

Tensione batteria Battery Voltage Tension de la Batterie Batterie Spannung Voltaje batería	Tempo di ricarica - Charging time Temps de charge - Ladezeit Tiempo de carga			Tipo Type Type Typ Tipo	VAC	I1	IMAX	Rete Mains Reseau Netz Red
	7÷8,5 h	9÷11 h	12÷13 h					
24	240-360	400-480	520-560	24V 60A	230	50	60	11
	335-505	560-670	730-785	24V 85A	230	70	84	15
	385-575	640-770	830-895	24V 95A	230	80	96	17
	480-720	800-960	1040-1120	24V 100A	230	100	100	22
36	240-360	400-480	520-560	36V 60A	230	50	60	16
	290-430	480-575	625-670	36V 70A	230	60	72	19
48	175-260	290-345	375-405	48V 45A	230	36	43,2	16
	240-360	400-480	520-560	48V 60A	230	50	60	22
72	105-160	175-210	230-245	72V 25A	230	22	26,4	14
	145-215	240-290	310-335	72V 35A	230	30	36	19
80	105-160	175-210	230-245	80V 25A	230	22	26,4	16
	130-195	215-260	280-300	80V 30A	230	27	32,4	19

Tutti i modelli sono disponibili anche per batterie a riciccolo d'aria (richiedere il codice corrispondente per compilare l'ordine d'acquisto correttamente).

Every model is available for air lift batteries (please, allocate the correct code in the Purchase Order).

Tous les modèles sont disponibles aussi pour batterie avec brassage d'air (merci de demander le code correspondant pour rédiger l'Ordre d'Achat correctement).

Jedes Gerät ist für Luftumwälzung lieferbar (bitte fragen Sie vor der Bestellung nach der entsprechenden Bestellnummer).

Todos los modelos son también disponibles para baterías que llevan bomba de aire (preguntar por el código correspondiente para una cumplimentación correcta del pedido).

Sono disponibili ulteriori modelli per altre tensioni di batteria.

Further models are available for other battery voltages.

D'autres modèles sont disponibles pour des batteries de différentes tension.

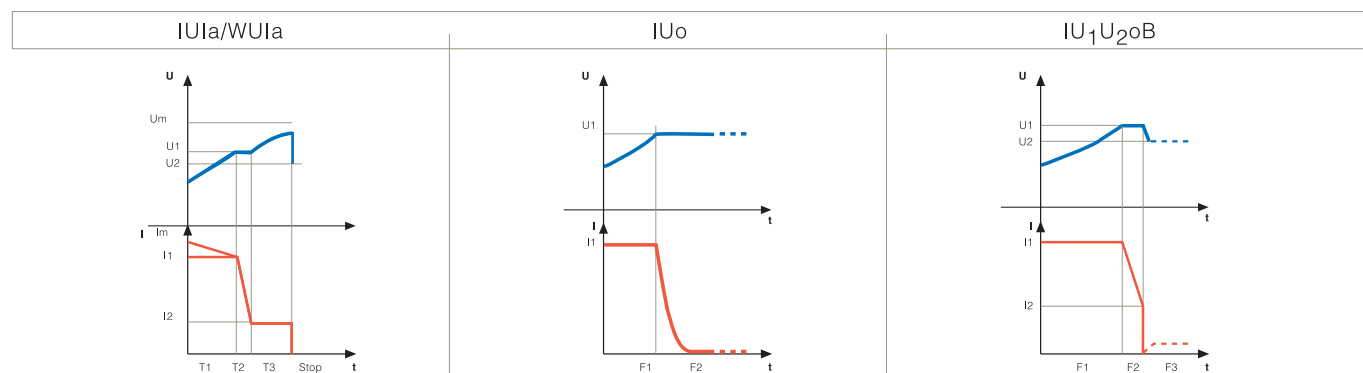
Weitere Geräte sind lieferbar für andere Batteriespannungen.

Están disponibles más modelos para diferentes voltajes de batería.



Air pump NG3 Murale

Principali curve di carica | Main charging curves | Courbes de charge principales | Hauptladekurven | Principales curvas de carga



Sono disponibili altre curve per batterie e applicazioni speciali.

More and different charging curves are available for special batteries and non-standard applications.

Il est possible d'être fournis à la demande avec plus de courbes de charge pour batteries et applications spéciales.

Bei Bedarf können weitere Kennlinien für bestimmte Batterien und Anwendungen erfragt werden.

En nuestra gama se pueden encontrar según petición otras curvas por baterías y preparaciones especiales.

NG3

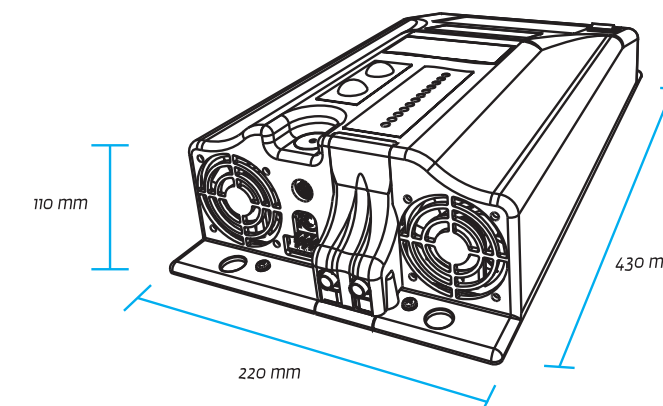
Carica Batteria monofase

Battery Charger single-phase

Chargeur de Batterie monophasé

Batterie Ladegerät einphasig

Cargador monofásico



peso | weight | Gewicht | peso: 5,5 kg

Il Caricabatteria monofase NG3 è un dispositivo innovativo con caratteristiche di versatilità, affidabilità ed efficienza davvero uniche. Su di esso è possibile installare differenti software che possono variare le caratteristiche di carica ed adattarle a qualsiasi tipo di batteria.

Le dimensioni ridotte di questo modello permettono che venga installato non solo a muro ma anche direttamente a bordo, consentendo la ricarica in qualsiasi presa disponibile senza l'obbligo di portare la macchina nella zona di ricarica.

The Single Phase charger NG3 is an innovative device with extraordinary versatility, reliability and efficiency. Different software may be installed to change the charging features and to adapt them to every kind of battery. The reduced size of this model means that it can be not only installed on the wall, but also carried on-board. Consequently the battery can be charged in whichever plug available, without driving the machine to the charging area.

Le Chargeur de batterie monophasé NG3 est un dispositif innovant avec caractéristiques d'adaptabilité, de fiabilité et d'efficacité vraiment exceptionnelles. Il est possible d'y installer différents softwares qui permettent de changer les caractéristiques de recharge et de les adapter à tous les types de batterie. Les dimensions réduites de ce modèle font qu'il peut être installé non seulement au mur mais aussi à bord: il est possible de recharger la machine sur toutes les prises disponibles, sans l'obligation de conduire l'engin à la zone de recharge.

Der Einphasen - HF - Batterielader NG3 ist ein innovatives Gerät mit außerordentlicher Vielseitigkeit, Zuverlässigkeit und mit hohem Wirkungsgrad. Durch Softwarewechsel kann das Gerät an die unterschiedlichsten Einsatzfälle und Batterietypen angepasst werden. Durch die kleine Bauform kann es nicht nur als Wand - oder Tischgerät, sondern auch als Einbaugerät eingesetzt werden. Daher kann die Batterie überall dort geladen werden, wo eine Steckdose vorhanden ist, ohne eine Ladestation anzufahren.

El cargador monofásico NG3 es un dispositivo innovador con características de versatilidad, fiabilidad y eficiencia verdaderamente únicas. A este dispositivo pueden ser instalados diferentes software que permiten de variar las características de recarga y adaptarlas a cualquier tipo de batería. El tamaño y el peso reducidos de este dispositivo lo hacen adecuado tanto para las instalaciones a pared como a bordo, admitiendo la carga en cualquier enchufe disponible sin la obligación de conducir el vehículo a la zona indicada para esta operación.



Caratteristiche Tecniche

CARICA BATTERIA MONOFASE Mod. NG3

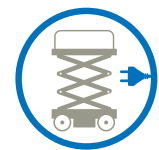
- Tensione di ingresso: **230 VAC** ± 10%
115 VAC ± 10%
- Frequenza di ingresso: 50 - 60 Hz
- Rendimento: > 85 %
- Potenza minima assorbita: < 5 W
- Corrente assorbita dalla batteria: < 0,5 mA
- Temperatura di funzionamento: da -20 a + 50 °C
- Protezione contro il cortocircuito in uscita (fusibile)
- Protezione contro l'inversione di polarità (fusibile)
- Curva di carica: programmabile
- Precisione sulla tensione di uscita: ± 0,5 %
- Compensazione termica della tensione di carica (con sonda in opzione)
- Segnalatore acustico di allarme
- Contatti ausiliari di presenza rete e carica terminata (CB standard) o di comando pompa e carica terminata (CB con pompa aria)
- Ventilazione: forzata
- Contenitore: base metallica, coperchio in PST autoestinguente
- Dimensioni: 430 x 220 x 110 mm
- Peso: 5,5 Kg
- Tipo di protezione: IP20
- **CE** Conforme ai requisiti della Direttiva Bassa Tensione e della Direttiva EMC.



carrelli elevatori / lift trucks
chariots elevateurs / Gabelstapler
carretillas elevadoras



veicoli elettrici
electric vehicles
véhicules électriques
Elektrofahrzeuge
vehículos eléctricos



piattaforme
platforms
plateformes élévatoires
Hubarbeitsbühnen
plataformas elevadoras



nautica / boating
nautisme / Boote
nautica

Technical Features

SINGLE-PHASE BATTERY CHARGER Mod. NG3

- Input Voltage: **230 VAC** ± 10%
115 VAC ± 10%
- Input frequency: 50 - 60 Hz
- Efficiency: > 85 %
- Minimum power absorbed: < 5 W
- Current absorbed by the battery: < 0,5 mA
- Operating temperature: from -20 to + 50 °C
- Output short-circuit protection (fuse)
- Inverse polarity protection (fuse)
- Charging curve: programmable
- Accuracy on output voltage: ± 0,5 %
- Thermal compensation of battery voltage (optional with thermal sensor)
- Acoustic alarm
- Auxiliary contacts of main presence and end of charge (Standard Charger) or of air pump control and end of charge (Charger with air pump)
- Cooling: forced
- Case: Metal base, cover in self-extinguishable PST
- Size: 430 x 220 x 110 mm
- Weight: 5,5 Kg
- Enclosure class: IP20
- **CE** In conformity with the requirements of the Low Voltage Directive and of the Directive EMC.

Caractéristiques Techniques Technische Merkmale

CHARGEUR DE BATTERIE MONOPHASE Mod. NG3

- Tension d'entrée: **230 VAC** ± 10%
115 VAC ± 10%
- Fréquence d'entrée: 50 - 60 Hz
- Rendement: > 85 %
- Puissance minimum absorbée: < 5 W
- Courant absorbé par la batterie: < 0,5 mA
- Température de fonctionnement: de -20 à + 50 °C
- Protection contre le court-circuit en sortie (fusible)
- Protection contre l'inversion de polarité (fusible)
- Courbe de charge: programmable
- Précision sur la tension de sortie: ± 0,5 %
- Compensation thermique de la tension de charge (en option avec la sonde)
- Indicateur acoustique d'alarme
- Contacts auxiliaires de présence secteur et charge terminée (Chargeur Standard) ou de commande pompe et charge terminée (Chargeur avec pompe)
- Ventilation: forcée
- Boîtier: base métallique, couvercle en PST auto extinguable
- Dimensions: 430 x 220 x 110 mm
- Poids: 5,5 Kg
- Type de protection: IP20
- **CE** Conformément à la Directive Basse Tension et la Directive EMC.

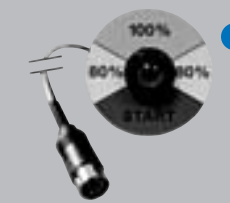
BATTERIE LADEGERÄT EINPHASIG Mod. NG3

- Eingangsspannung: **230 VAC** ± 10%
115 VAC ± 10%
- Eingangsfrequenz: 50 - 60 Hz
- Wirkungsgrad: > 85 %
- Minimale Leistungsaufnahme: < 5 W
- Stromaufnahme aus der Batterie: < 0,5 mA
- Umgebungstemperatur: von -20 bis + 50 °C
- Ausgangsseitig Kurzschlussfest (Sicherung)
- Verpolungsschutz (Sicherung)
- Ladeerennlinie programmierbar
- Genauigkeit der Ausgangsspannung: ± 0,5 %
- Temperaturüberwachung der Batterie und Kompensation der Ladespannung (optional mit Sensor)
- akustische Alarmmeldung
- Steckkontakte für Losfahrerschutz und Ladeschlussmeldung (Ladegerät Standard) oder für EUW und Ladeschlussmeldung (Ladegerät mit Lüftpump)
- Zwangsbelüftung
- Gehäuse: Metallgrundplatte, Haube aus PST
- Abmessungen: 430 x 220 x 110 mm
- Gewicht: 5,5 Kg
- Schutzart: IP20
- **CE** In Übereinstimmung mit den Forderungen der Niederspannungsvorschrift und mit der Vorschrift EMC.

Características Técnicas

CARGADOR MONOFÁSICO Mod. NG3

- Voltaje de alimentación: **230 VAC** ± 10%
115 VAC ± 10%
- Frecuencia de entrada: 50 - 60 Hz
- Rendimiento: > 85 %
- Mínima potencia absorbida: < 5 W
- Corriente absorbida de la batería: < 0,5 mA
- Temperatura de funcionamiento: desde -20 hasta + 50 °C
- Protección contra cortocircuito de salida (fusible)
- Protección contra inversión de polaridad (fusible)
- Curva de carga: programable
- Precisión sobre la tensión de salida: ± 0,5 %
- Compensación térmica de la tensión de batería (opcional con sonda)
- Indicador acústico de alarma
- Contactos auxiliares de presencia de red y final de carga (Cargador Standard) o del control de la bomba del aire y final de carga (Cargador con bomba del aire)
- Ventilación: forzada
- Carcasa: base metálica, tapa en PST autoextinguente
- Tamaño máximo: 430 x 220 x 110 mm
- Peso: 5,5 Kg
- Protección: IP20
- **CE** Este dispositivo está en conformidad con las Reglas de la baja tensión y la Regla de EMC.



- 1 | cod. P14004** - 300 cm
KIT PROLUNGA LED d 10 - Visualizza la fase di Carica del Caricabatteria (foro fissaggio d 14, mm).
KIT LED EXTENSION d 10 - Displays the charging phase of the Charger (fixing hole d 14,mm).
INDICATEUR EXTERNE d 10 - Il permet de visualiser les phases de la recharge (trou de fixation d 14,mm).
LED-VERLÄNGERUNG d 10 - Durch unterschiedliche Farben wird die aktuelle Ladephase des Gerätes angezeigt (Befestigungsdurchmesser d 14, mm).
KIT DE PROLUNGA LED d 10 - Visualiza la fase de carga del cargador (agujero de ajuste d 14, mm).



- 2 | cod. P13003** - 200 cm
cod. P13007 - 400 cm
INDICATORE ESTERNO d 20 - Visualizza la fase di Carica del Caricabatteria (foro fissaggio d 22 mm).
REMOTE INDICATOR d 20 - Displays the Charging phase of the Charger (fixing hole d 22 mm).
INDICATEUR EXTERNE d 20 - Il permet de visualiser les phases de la recharge (trou de fixation d 22 mm).
EXTERNE LADESTROMANZEIGE d 20 - Durch unterschiedliche Farben wird die aktuelle Ladephase des Gerätes angezeigt (Befestigungsdurchmesser d 22 mm).
INDICADOR DE BATERIA EXTERNO d 20 longitud 200 cm - Visualiza la fase de carga del cargador (agujero de ajuste d 22 mm).



- 3 | cod. P13005** - 200 cm
cod. P13013 - 500 cm (standard)
cod. P13005A - 10 m
SONDA TERMICA - Regola la tensione costante della fase di gassificazione in funzione della temperatura della batteria.
THERMAL SENSOR - Controls the constant voltage of the gasification phase, depending on the battery temperature.
SONDE THERMIQUE - Elle règle la tension constante de la phase de gazéification en fonction de la température de la batterie.
TEMPERATURSENSOR - Es wird die konstante Ladespannung in der Gasungsphase in Abhängigkeit der Batterietemperatur überwacht.
SENSOR TÉRMICO - Fija el voltaje constante durante la fase de gasificación en función de la temperatura de la batería.



- 4 | cod. P13004** - 200 cm
cod. P13004A - 10 m
SONDA TERMICA E INDICATORE ESTERNO d 20 (foro fissaggio d 22 mm).
THERMAL SENSOR AND REMOTE INDICATOR d 20 (fixing hole d 22 mm).
SONDE THERMIQUE ET INDICATEUR EXTERNE d 20 (Befestigungsdurchmesser d 22 mm).
TEMPERATURSENSOR UND EXTERNE LADESTROMANZEIGE d 20 (Befestigungsdurchmesser d 22 mm).
SENSOR TÉRMICO Y INDICADOR DE BATERIA EXTERNO d 20 (agujero de ajuste d 22 mm).



- 5 | cod. P14000**
PASSAGGIO CAVI - Permette un adeguato passaggio dei cavi dietro al Caricabatteria nel caso di un'installazione a muro.
CABLES WAY THROUGH - Allows an appropriate wall installation, thanks to an adequate passage of the cables behind the Charger.
PASSAGE CABLES - Il permet de guider les câbles à l'arrière du chargeur lors de son installation au mur.
ABSTANDSHALTER MIT KABELBEFESTIGUNG - ermöglicht eine fachgerechte Wandinstallation des Ladegerätes.
PASA CABLES - Permite una correcta instalación a la pared del cargador.



- 6 | cod. P14009** - 200 cm
SONDA TERMICA E INDICATORE LED d 10 (foro fissaggio d 14, mm).
THERMAL SENSOR AND LED INDICATOR d 10 (fixing hole d 14, mm).
SONDE THERMIQUE ET INDICATEUR EXTERNE d 10 (trou de fixation d 14, mm).
TEMPERATURSENSOR UND LED-VERLÄNGERUNG d 10 (Befestigungsdurchmesser d 14, mm).
SENSOR TÉRMICO Y INDICADOR LED d 10 (agujero de ajuste d 14, mm).



- 7 | cod. Z-C14587**
ROLL BAR